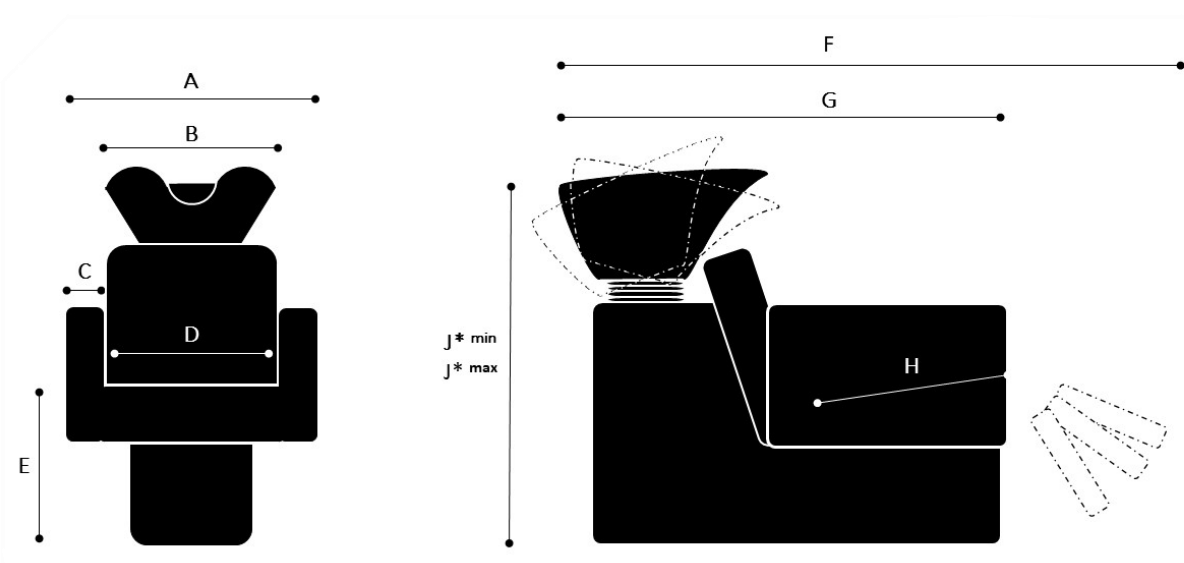


Produktblatt Samoa Wash



Unsere Produktgarantie hat nur Gültigkeit wenn die Installation gemäß unserer Installationsanleitung stattgefunden hat. Sie finden Artikelnummer und Preis des Installation Sets unter Zubehör Waschanlagen.

Abmessungen

A	70cm	F	167cm
B	49cm	G	116cm
C	12cm	H	46cm
D	47cm	J*min	89cm
E	48cm	J*max	104cm

Verpackung



120cm x 75cm x 120cm (Länge x Breite x Höhe)

Fotos, 2D/3D Zeichnungen: www.welonda.com → Distributors log-in einloggen

Garantie: siehe Garantiebedingungen

Intrastatcode: 94021000

welonda