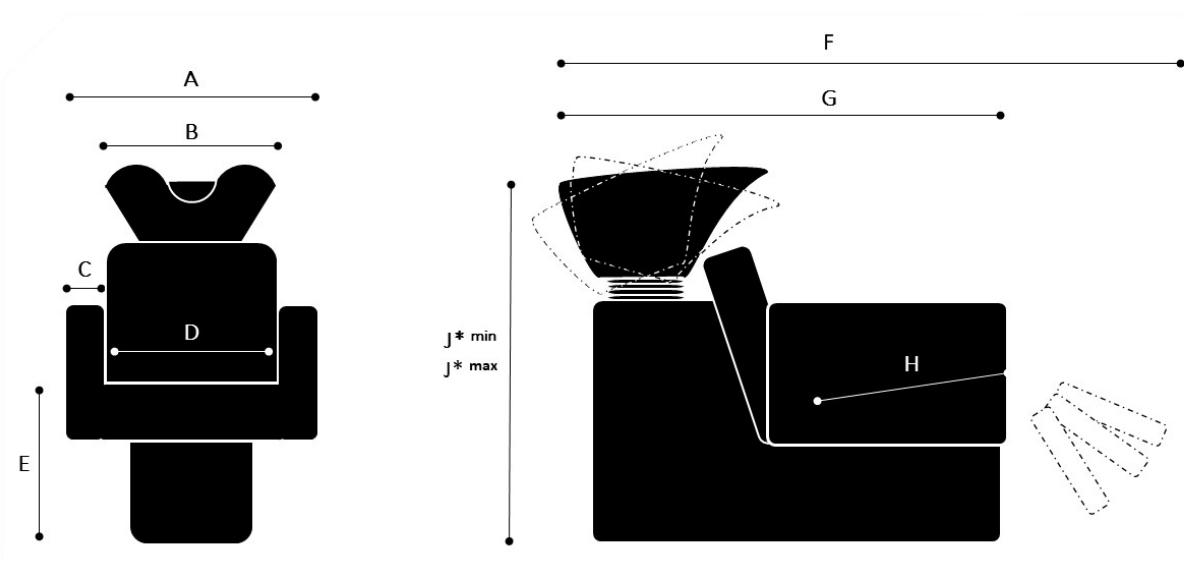


Produktblatt Belluna Relax



Unsere Produktgarantie hat nur Gültigkeit wenn die Installation gemäß unserer Installationsanleitung stattgefunden hat. Sie finden Artikelnummer und Preis des Installation Sets unter Zubehör Waschanlagen.

Abmessungen

A	64cm	F	158cm
B	55cm	G	n.z.
C	n.z.	H	50cm
D	52cm	J*min	90cm
E	46cm	J*max	103cm

Verpackung



160cm x 75cm x 120cm (Länge x Breite x Höhe)

Fotos, 2D/3D Zeichnungen: www.welonda.com → Distributors log-in einloggen

Garantie: siehe Garantiebedingungen

Intrastatcode: 94021000

welonda